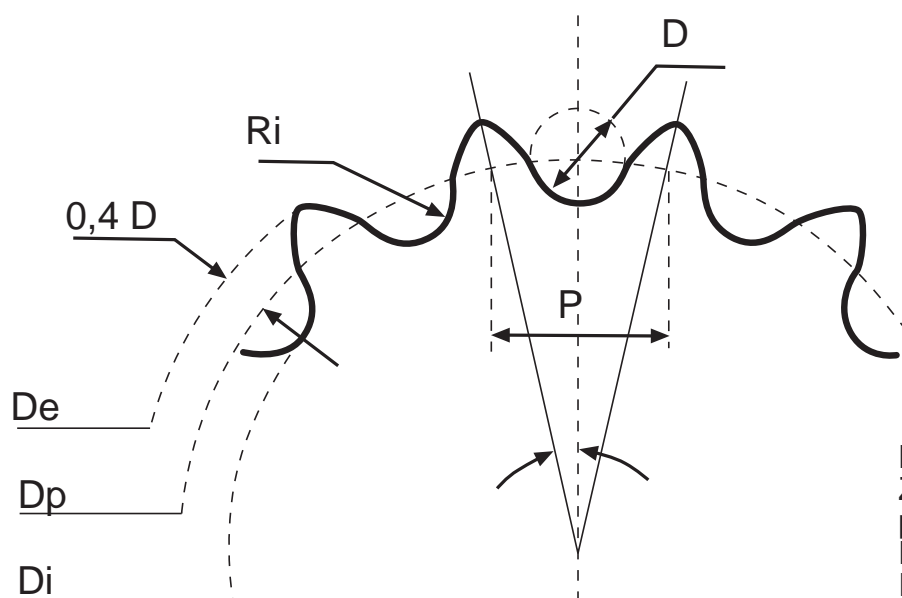

PIÑONES NORMA BS



DUCASSE
C O M E R C I A L

FORMULA PARA EL CALCULO DE LAS RUEDAS PARA CADENAS



$$\begin{aligned} D_e &= D_p + (0.8 \cdot D) \\ D_i &= D_p - D \\ R_i &= 0.54 D \\ D_p &= p \cdot n \end{aligned}$$

LEYENDA:

- Z = n.dientes rueda
- p = paso de la cadena
- D = diámetro rodillo
- Ri = radio cavidad
- De = diámetro externo
- Dp = diámetro primitivo
- Di = diámetro interno
- n = Ver en la página 8

4

El diámetro primitivo de la rueda (Dp) se obtiene con la formula:

$$D_p = \frac{p}{\sin \frac{180^\circ}{Z}}$$

si en esta formula se sustituye el valor $\sin \frac{180^\circ}{Z}$ con el valor $\frac{1}{N}$ se tiene

En el cuadro siguiente hemos recogido los valores de "n" referidos a los número de los dientes más usados, para calcular rápidamente el diámetro primitivo.

Ejemplo:

Encontrar el Dp de una rueda con 20 dientes por cadena p= 12.7, buscar en el cuadro el valor "n" correspondiente a 20 dientes que es 6.392.
Multiplicando 6.392 x 12.7 tendremos mm 81.18 que es el diámetro primitivo de la rueda escogida.

CUADRO DE LOS DIAMETROS PRIMITIVOS UNITARIOS EN FUNCION DEL NUMERO DE DIENTES



Z	$n \frac{90^\circ}{Z}$	$n \frac{180^\circ}{Z}$	Z	$n \frac{90^\circ}{Z}$	$n \frac{180^\circ}{Z}$	Z	$n \frac{90^\circ}{Z}$	$n \frac{180^\circ}{Z}$
5	0.95106	1.701						
6		2.000						
7		0.97493	2.305					
8			2.612					
9	0.98481	2.923	57	0.99967	18.152	105	0.99989	33.427
10	0.98982	3.236	58	0.99964	18.471	106	0.99989	33.745
11		3.549	59		18.789	107		34.064
12		3.863	60		19.107	108		34.382
13	0.99271	4.178	61	0.99967	19.425	109	0.99990	34.700
14		4.494	62		19.473	110		35.018
15		4.809	63		20.061	111		35.337
16	0.99452	5.125	64	0.99969	20.380	112	0.99990	35.655
17		5.442	65		20.698	113		35.973
18		5.758	66		21.016	114		36.291
19	0.99658	6.075	67	0.99972	21.334	115	0.99991	36.610
20		6.392	68		21.652	116		36.928
21		6.709	69		21.971	117		37.246
22	0.99720	7.026	70	0.99974	22.289	118	0.99991	37.565
23		7.343	71		22.607	119		37.883
24		7.661	72		22.925	120		38.201
25	0.99803	7.978	73	0.99977	23.243	121	0.99992	38.519
26		8.296	74		23.562	122		38.838
27		8.613	75		23.880	123		39.156
28	0.99831	8.931	76	0.99978	24.198	124	0.99992	39.474
29		9.249	77		24.516	125		39.792
30		9.566	78		24.834	126		40.111
31	0.99876	9.884	79	0.99980	25.133	127	0.99992	40.429
32		10.202	80		25.471	128		40.747
33		10.520	81		25.789	129		41.066
34	0.99880	10.838	82	0.99981	26.107	130	0.99993	41.384
35		11.155	83		26.426	131		41.702
36		11.473	84		26.744	132		42.020
37	0.99913	11.791	85	0.99983	27.062	133	0.99993	42.339
38		12.109	86		27.380	134		42.657
39		12.427	87		27.699	135		42.975
40	0.99919	12.745	88	0.99984	28.017	136	0.99993	43.294
41		13.063	89		28.335	137		43.612
42		13.381	91		28.653	138		43.930
43	0.99931	13.699	91	0.99985	28.971	139	0.99994	44.2548
44		14.017	92		29.290	140		44.567
45		14.335	93		29.608	141		44.885
46	0.99939	14.653	94	0.99986	29.926	142	0.99994	45.203
47		14.971	95		30.244	143		45.522
48		15.289	96		30.563	144		45.840
49	0.99949	15.607	97	0.99987	30.881	145	0.99994	46.158
50		15.926	98		31.119	146		46.476
51		16.244	99		31.518	147		46.795
52	0.99953	16.562	100	0.99987	31.836	148	0.99994	47.113
53		16.880	101		32.154	149		47.431
54		17.198	102		32.472	150		47.750
55	0.99959	17.516	103	0.99988	32.791	150	0.99994	47.750
56		17.834	104		33.109			

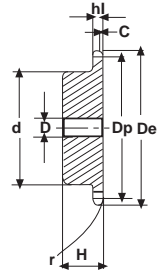
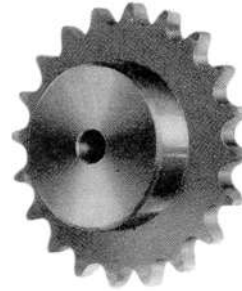
Piñones para cadena simple, de rodillos según las normas: DIN 8187 - ISO/R 606

5 x 2,5 mm

03 - 1
ISO

CADENA:		mm
Paso		5
Ancho interno		2,5
Rodillo ø		3,2

PIÑONES		ISO	mm
Radio diente r	r	5	
Ancho radio C	C	0,6	
Ancho diente h ₁	h ₁	2,3	
Ancho diente L	L	-	
Ancho diente h ₂	h ₂	-	
Ancho diente h ₃	h ₃	-	
Altura total H	H	-	



Z	De	Dp	PS		
			d	D	H
8	15,2	13,06	7	4	10
9	16,8	14,62	8	5	10
10	18,3	16,18	9	5	10
11	19,9	17,75	11	6	10
12	21,5	19,32	12	6	10
13	23,0	20,89	14	6	10
14	24,6	22,47	15	6	10
15	26,2	24,04	16	6	10
16	27,8	25,63	18	8	13
17	29,4	27,20	18	8	13
18	30,9	28,79	18	8	13
19	32,5	30,38	18	8	13
20	34,1	31,96	18	8	13
21	35,7	33,54	20	8	13
22	37,3	35,13	20	8	13
23	38,9	36,72	20	8	13
24	40,5	38,30	20	8	13
25	42,0	39,89	20	8	13
26	43,6	41,48	25	8	15
27	45,2	43,07	25	8	15
28	46,8	44,65	25	8	15
29	48,4	46,25	25	8	15
30	50,0	47,83	25	8	15
31	51,6	49,42	30	8	15
32	53,2	51,01	30	8	15
33	54,8	52,60	30	8	15
34	56,3	54,19	30	8	15
35	57,9	55,78	30	8	15
36	59,5	57,37	30	8	15
37	61,1	58,96	30	8	15
38	62,7	60,54	30	8	15
39	64,3	62,13	30	8	15
40	65,9	63,73	30	8	15

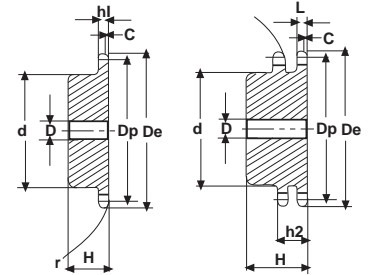
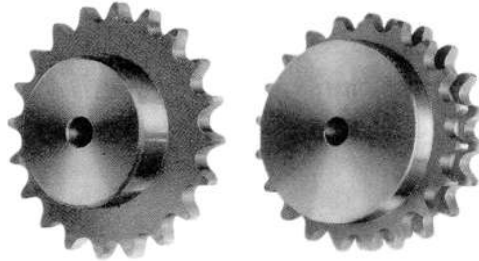
Piñones para cadena simple y doble de rodillos según las normas: DIN 8187 - ISO/R 606

8 x 3,0 mm

05B - 1-2
ISO

CADENA:		mm
Paso		8
Ancho interno		3
Rodillo ø		5

PIÑONES		ISO	mm
Radio diente r	r	8,0	
Ancho radio C	C	1,0	
Ancho diente h ₁	h ₁	2,8	
Ancho diente L	L	2,7	
Ancho diente h ₂	h ₂	8,3	
Ancho diente h ₃	h ₃	-	
Altura total H	H	-	



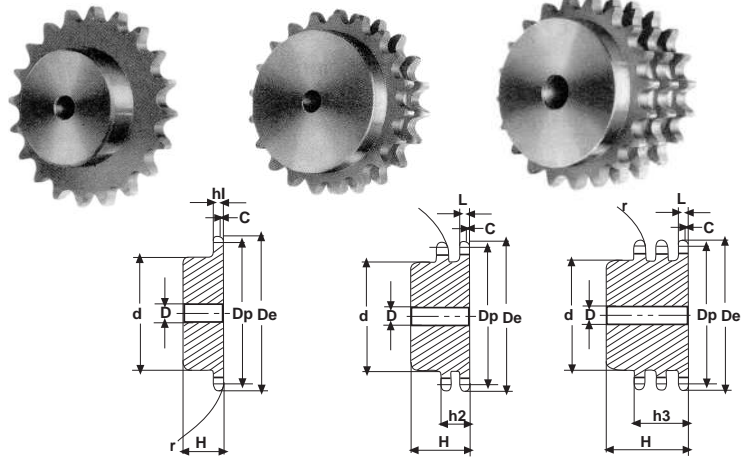
Z	De	Dp	PS			PD		
			d	D	H	d	D	H
8	24,0	20,90	13	6	12	12	8	18
9	26,6	23,39	15	6	12	15	8	18
10	29,2	25,89	17	8	12	17	8	18
11	31,7	28,39	18	8	13	19	10	18
12	34,2	30,91	20	8	13	21	10	18
13	36,7	33,42	23	8	13	24	10	18
14	39,2	35,95	25	8	13	26	10	18
15	41,7	38,48	28	8	13	29	10	18
16	44,3	41,01	30	8	14	32	10	20
17	46,8	43,53	30	8	14	34	10	20
18	49,3	46,07	30	8	14	37	10	20
19	51,9	48,61	30	8	14	39	10	20
20	54,4	51,14	30	8	14	40	10	20
21	57,0	53,67	35	8	14	40	10	20
22	59,5	56,21	35	8	14	40	10	20
23	62,0	58,75	35	8	14	40	10	20
24	64,6	61,29	35	8	14	40	10	20
25	67,5	63,83	35	8	14	40	10	20
26	69,5	66,37	40	10	16	50	12	22
27	72,2	68,91	40	10	16	50	12	22
28	74,8	71,45	40	10	16	50	12	22
29	77,3	73,99	40	10	16	50	12	22
30	79,8	76,53	40	10	16	50	12	22
31	82,4	79,08	40	10	16	60	12	22
32	84,9	81,61	40	10	16	60	12	22
33	87,5	84,16	40	10	16	60	12	22
34	90,0	86,70	40	10	16	60	12	22
35	92,5	89,24	40	10	16	60	12	22
36	95,0	91,79	40	10	16	60	12	22
37	97,6	94,33	40	10	16	60	12	22
38	100,2	96,88	40	10	16	60	12	22
39	102,7	99,42	40	10	16	60	12	22
40	105,2	101,97	40	10	16	60	12	22
45	118,0	114,69	60	12	20			
50	130,7	127,41	60	12	20			
57	148,6	145,22	80	14	20			
76	197,7	193,59	80	20	25			

Piñones para cadena simple de rodillos según las normas: DIN 8188 - ISO/R 606 - ANSI B 29,1

3/8 x 7/32 06B - 1-2-3 9,525 x 5,72 mm
ISO

CADENA:		mm
Paso		9,525
Ancho interno		5,720
Rodillo ø		6,350

PIÑONES		mm
Radio diente r	r	10,0
Ancho radio C	C	1,0
Ancho diente h ₁	h ₁	5,3
Ancho diente L	L	5,2
Ancho diente h ₂	h ₂	15,4
Ancho diente h ₃	h ₃	25,6
Altura total H	H	-



Z	De	Dp	PS			PD			PT		
			d	D	H	d	D	H	d	D	H
8	28,0	24,89	15	8	22	15	6	22	15	6	32
9	31,0	27,85	18	8	22	18	8	22	18	8	32
10	34,0	30,82	20	8	22	20	8	22	20	10	32
11	37,0	33,80	22	8	25	22	10	25	22	10	35
12	40,0	36,80	25	8	25	25	10	25	25	10	35
13	43,0	39,80	28	10	25	28	10	25	28	10	35
14	46,3	42,80	31	10	25	31	10	25	31	12	35
15	49,3	45,81	34	10	25	34	10	25	34	12	35
16	52,3	48,82	37	10	28	37	12	30	37	12	35
17	55,3	51,83	40	10	28	40	12	30	40	12	35
18	58,3	54,85	43	10	28	43	12	30	43	12	35
19	61,3	57,87	45	10	28	46	12	30	46	12	35
20	64,3	60,89	46	10	28	49	12	30	49	12	35
21	68,0	63,91	48	12	28	52	12	30	52	14	40
22	71,0	66,93	50	12	28	55	12	30	55	14	40
23	73,5	69,95	52	12	28	58	12	30	58	14	40
24	77,0	72,97	54	12	28	61	12	30	61	14	40
25	80,0	76,00	57	12	28	64	12	30	64	14	40
26	83,0	79,02	60	12	28	67	12	30	67	14	40
27	86,0	82,04	60	12	28	70	12	30	70	14	40
28	89,0	85,07	60	12	28	73	12	30	73	14	40
29	92,0	88,09	60	12	28	76	12	30	76	14	40
30	94,7	91,12	60	12	28	79	12	30	79	14	40
31	98,3	94,15	65	14	30	80	16	30	80	16	40
32	101,3	97,17	65	14	30	80	16	30	80	16	40
33	104,3	100,20	65	14	30	80	16	30	80	16	40
34	107,3	103,23	65	14	30	80	16	30	85	16	40
35	110,4	106,26	65	14	30	80	16	30	85	16	40
36	113,4	109,29	70	16	30	90	16	30	90	16	40
37	116,4	112,32	70	16	30	90	16	30	90	16	40
38	119,5	115,34	70	16	30	90	16	30	90	16	40
39	122,5	118,37	70	16	30	90	16	30	90	16	40
40	125,5	121,40	70	16	30	90	16	30	90	16	40

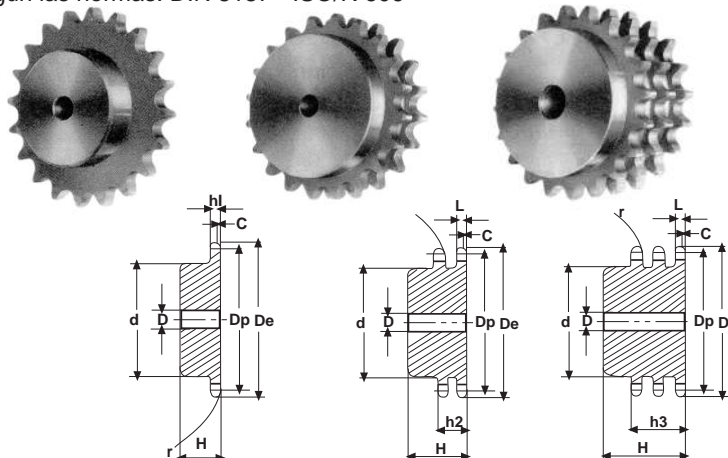
Piñones para cadena simple, doble y triple de rodillos según las normas: DIN 8187 - ISO/R 606

1/2" x 5/16"

08B - 1-2-3 12,7 x 7,75 mm

CADENA:		mm
Paso		12,70
Ancho interno		7,75
Rodillo ø		8,51

PIÑONES		mm
Radio diente r	r	13,0
Ancho radio C	C	1,3
Ancho diente h ₁	h ₁	7,2
Ancho diente L	L	7,0
Ancho diente h ₂	h ₂	21,0
Ancho diente h ₃	h ₃	34,9
Altura total H	H	-



Z	De	Dp	PS			PD			PT		
			d	D	H	d	D	H	d	D	H
8	37,2	33,18	20	10	25	20	10	32	20	10	46
9	41,0	37,13	24	10	25	24	10	32	24	12	46
10	45,2	41,10	26	10	25	28	10	32	28	12	46
11	48,7	45,07	29	10	25	32	12	35	32	14	50
12	53,0	49,07	33	10	28	35	12	35	35	14	50
13	57,4	53,06	37	10	28	38	12	35	38	14	50
14	61,8	57,07	41	10	28	42	12	35	42	14	50
15	65,5	61,09	45	10	28	46	12	35	46	14	50
16	69,5	65,10	50	12	28	50	14	35	50	16	50
17	73,6	69,11	52	12	28	54	14	35	54	16	50
18	77,8	73,14	56	12	28	58	14	35	58	16	50
19	81,7	77,16	60	12	28	62	14	35	62	16	50
20	85,8	81,19	64	12	28	66	14	35	66	16	50
21	89,7	85,22	68	12	28	70	16	40	70	20	55
22	93,8	89,24	70	12	28	70	16	40	70	20	55
23	98,2	93,27	70	14	28	70	16	40	70	20	55
24	101,8	97,29	70	14	28	75	16	40	75	20	55
25	105,8	101,33	70	14	28	80	16	40	80	20	55
26	110,0	105,36	70	16	30	85	20	40	85	20	55
27	114,0	109,40	70	16	30	85	20	40	85	20	55
28	118,0	113,42	70	16	30	90	20	40	90	20	55
29	122,0	117,46	80	16	30	95	20	40	95	20	55
30	126,1	121,50	80	16	30	100	20	40	100	20	55
31	130,2	125,54	90	16	30	100	20	40	110	20	55
32	134,3	129,56	90	16	30	100	20	40	110	20	55
33	138,4	133,60	90	16	30	100	20	40	110	20	55
34	142,6	137,64	90	16	30	100	20	40	110	20	55
35	146,7	141,68	90	16	30	100	20	40	110	20	55
36	151,0	145,72	90	16	35	110	20	40	120	25	55
37	154,6	149,76	90	16	35	110	20	40	120	25	55
38	158,6	153,80	90	16	35	110	20	40	120	25	55
39	162,7	157,83	90	16	35	110	20	40	120	25	55
40	166,8	161,87	90	16	35	110	20	40	120	25	55

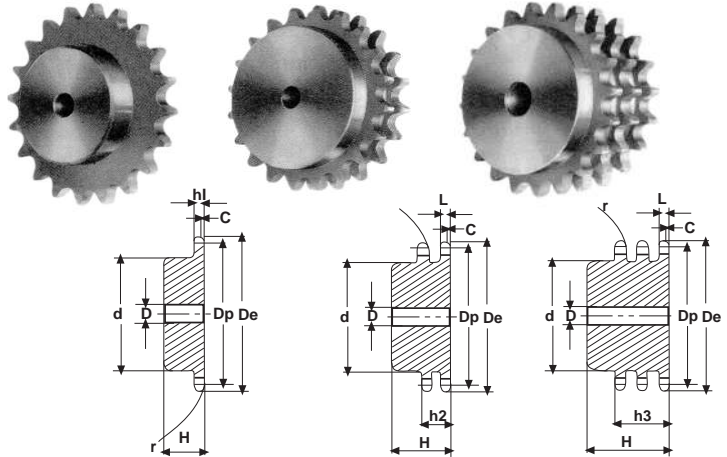
Piñones para cadena simple, doble y triple de rodillos según las normas: DIN 8187 - ISO/R 606

5/8" x 3/8"

10B - 1-2-3 15,875 x 9,65 mm

CADENA:		ISO
		mm
Paso		15,875
Ancho interno		9,650
Rodillo ø		10,160

PIÑONES		ISO
		mm
Radio diente r	r	16,0
Ancho radio C	C	1,6
Ancho diente h ₁	h ₁	9,1
Ancho diente L	L	9,2
Ancho diente h ₂	h ₂	25,5
Ancho diente h ₃	h ₃	42,1
Altura total H	H	-



Z	De	Dp	PS			PD			PT		
			d	D	H	d	D	H	d	D	H
8	47,0	41,48	25	10	25	25	12	40	25	12	55
9	52,6	46,42	30	10	25	30	12	40	30	12	55
10	57,5	51,37	35	10	25	35	12	40	35	16	55
11	63,0	56,34	37	12	30	39	14	40	39	16	55
12	68,0	61,34	42	12	30	44	14	40	44	16	55
13	73,0	66,32	47	12	30	49	14	40	49	16	55
14	78,0	71,34	52	12	30	54	14	40	54	16	55
15	83,0	76,36	57	12	30	59	14	40	59	16	55
16	88,0	81,37	60	12	30	64	16	45	64	16	60
17	93,0	86,39	60	12	30	69	16	45	69	16	60
18	98,3	91,42	70	14	30	74	16	45	74	16	60
19	103,3	96,45	70	14	30	79	16	45	79	16	60
20	108,4	101,49	75	14	30	84	16	45	84	16	60
21	113,4	106,52	75	16	30	85	16	45	85	20	60
22	118,0	111,55	80	16	30	90	16	45	90	20	60
23	123,4	116,58	80	16	30	95	16	45	95	20	60
24	128,3	121,62	80	16	30	100	16	45	100	20	60
25	134,0	126,66	80	16	30	105	16	45	105	20	60
26	139,0	131,70	85	20	35	110	20	45	110	20	60
27	144,0	136,75	85	20	35	110	20	45	110	20	60
28	148,7	141,78	90	20	35	115	20	45	115	20	60
29	153,8	146,83	90	20	35	115	20	45	115	20	60
30	158,8	151,87	90	20	35	120	20	45	120	20	60
31	163,9	156,92	95	20	35	120	20	45	120	20	60
32	168,9	161,95	95	20	35	120	20	45	120	20	60
33	174,5	167,00	95	20	35	120	20	45	120	20	60
34	179,0	172,05	95	20	35	120	20	45	120	20	60
35	184,1	177,10	95	20	35	120	20	45	120	20	60
36	189,1	182,15	100	20	35	120	20	45	120	25	60
37	194,2	187,20	100	20	35	120	20	45	120	25	60
38	199,2	192,24	100	20	35	120	20	45	120	25	60
39	204,2	197,29	100	20	35	120	20	45	120	25	60
40	209,3	202,34	100	20	35	120	20	45	120	25	60

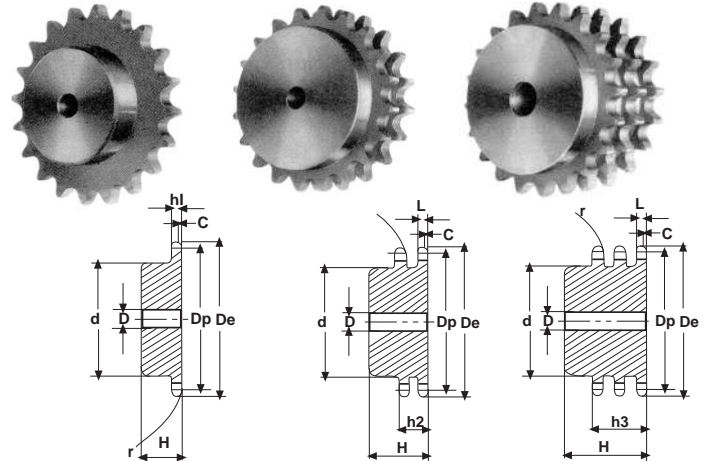
Piñones para cadena simple, doble y triple de rodillos según las normas: DIN 8187 - ISO/R 606

3/4" x 7/16"

12B - 1-2-3 19,05 x 11,68 mm

CADENA:		ISO
		mm
Paso		19,05
Ancho interno		11,68
Rodillo ø		12,07

PIÑONES		ISO
		mm
Radio diente r	r	19,0
Ancho radio C	C	2,3
Ancho diente h ₁	h ₁	11,1
Ancho diente L	L	10,8
Ancho diente h ₂	h ₂	30,3
Ancho diente h ₃	h ₃	49,8
Altura total H	H	-



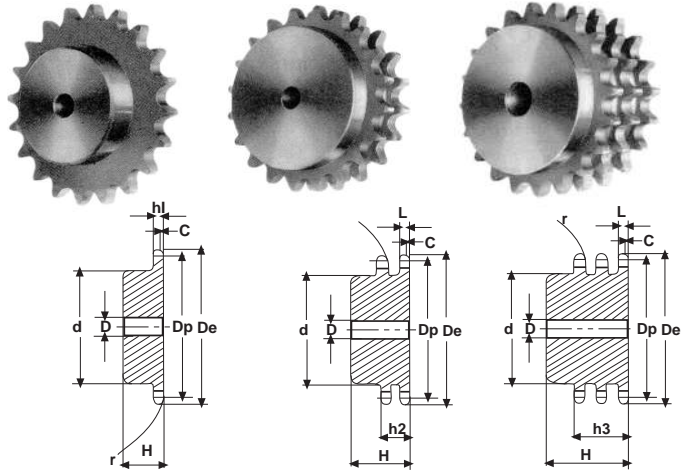
Z	De	Dp	PS			PD			PT		
			d	D	H	d	D	H	d	D	H
8	57,6	49,78	31	12	30	31	12	45	31	16	65
9	62,0	55,70	37	12	30	37	12	45	37	16	65
10	69,0	61,64	42	12	30	42	12	45	42	16	65
11	75,0	67,61	46	14	35	47	16	50	47	20	70
12	81,5	73,60	52	14	35	53	16	50	53	20	70
13	87,5	79,59	58	14	35	59	16	50	59	20	70
14	93,6	85,61	64	14	35	65	16	50	65	20	70
15	99,8	91,63	70	14	35	71	16	50	71	20	70
16	105,5	97,65	75	16	35	77	20	50	77	20	70
17	111,5	103,67	80	16	35	83	20	50	83	20	70
18	118,0	109,71	80	16	35	89	20	50	89	20	70
19	124,2	115,75	80	16	35	95	20	50	95	20	70
20	129,7	121,78	80	16	35	100	20	50	100	20	70
21	136,0	127,82	90	20	40	100	20	50	100	20	70
22	141,8	133,86	90	20	40	100	20	50	100	20	70
23	149,0	139,90	90	20	40	110	20	50	110	20	70
24	153,9	145,94	90	20	40	110	20	50	110	20	70
25	160,0	152,00	90	20	40	120	20	50	120	20	70
26	165,9	158,04	95	20	40	120	20	50	120	20	70
27	172,3	164,09	95	20	40	120	20	50	120	20	70
28	178,0	170,13	95	20	40	120	20	50	120	20	70
29	184,1	176,19	95	20	40	120	20	50	120	20	70
30	190,5	182,25	95	20	40	120	20	50	120	20	70
31	196,3	188,31	100	20	40	130	20	50	130	25	70
32	203,3	194,35	100	20	40	130	20	50	130	25	70
33	209,3	200,40	100	20	40	130	20	50	130	25	70
34	214,6	206,46	100	20	40	130	20	50	130	25	70
35	221,0	212,52	100	20	40	130	20	50	130	25	70
36	226,8	218,58	100	20	40	130	25	50	130	25	70
37	232,9	224,64	100	20	40	130	25	50	130	25	70
38	239,0	230,69	100	20	40	130	25	50	130	25	70
39	245,1	236,75	100	20	40	130	25	50	130	25	70
40	251,3	242,81	100	20	40	130	25	50	130	25	70

Piñones para cadena simple, doble y triple de rodillos según las normas: DIN 8187 - ISO/R 606

1" x 17,02 mm 16B - 1-2-3 25,4 x 17,02 mm

CADENA:		ISO
		mm
Paso		25,45
Ancho interno		17,02
Rodillo ø		15,88

PIÑONES		ISO
		mm
Radio diente r	r	26,0
Ancho radio C	C	2,5
Ancho diente h ₁	h ₁	16,2
Ancho diente L	L	15,8
Ancho diente h ₂	h ₂	47,7
Ancho diente h ₃	h ₃	79,6
Altura total H	H	-



Z	De	Dp	PS			PD			PT		
			d	D	H	d	D	H	d	D	H
8	77,0	66,37	42	16	35	42	16	65	42	20	95
9	85,0	74,27	50	16	35	50	16	65	50	20	95
10	93,0	82,19	55	16	35	56	16	65	56	20	95
11	99,5	90,14	61	16	40	64	20	70	64	25	100
12	109,0	98,14	69	16	40	72	20	70	72	25	100
13	117,0	106,12	78	16	40	80	20	70	80	25	100
14	125,0	114,15	84	16	40	88	20	70	88	25	100
15	133,0	122,17	92	16	40	96	20	70	96	25	100
16	141,0	130,20	100	20	45	104	20	70	104	30	100
17	149,0	138,22	100	20	45	112	20	70	112	30	100
18	157,0	146,28	100	20	45	120	20	70	120	30	100
19	165,2	154,33	100	20	45	128	20	70	128	30	100
20	173,2	162,38	100	20	45	130	20	70	130	30	100
21	181,2	170,43	110	20	50	*130	25	70	*130	30	100
22	189,3	178,48	110	20	50	*130	25	70	*130	30	100
23	197,5	186,53	110	20	50	*130	25	70	*130	30	100
24	205,5	194,59	110	20	50	*130	25	70	*130	30	100
25	213,5	202,66	110	20	50	*130	25	70	*130	30	100
26	221,6	210,72	120	20	50	*130	25	70	*130	30	100
27	229,6	218,79	120	20	50	*130	25	70	*130	30	100
28	237,7	226,85	120	20	50	*130	25	70	*130	30	100
29	245,8	234,92	120	20	50	*130	25	70	*130	30	100
30	254,0	243,00	120	20	50	*130	25	70	*130	30	100
31	262,0	251,08	*120	25	50	*140	25	70	*140	30	100
32	270,0	259,13	*120	25	50	*140	25	70	*140	30	100
33	278,5	267,21	*120	25	50	*140	25	70	*140	30	100
34	287,0	275,28	*120	25	50	*140	25	70	*140	30	100
35	296,2	283,36	*120	25	50	*140	25	70	*140	30	100
36	304,6	291,44	*120	25	50	*140	25	70	*140	30	100
37	312,6	299,51	*120	25	50	*140	25	70	*140	30	100
38	320,7	307,59	*120	25	50	*140	25	70	*140	30	100
39	328,8	315,67	*120	25	50	*140	25	70	*140	30	100
40	336,9	323,73	*120	25	50	*140	25	70	*140	30	100

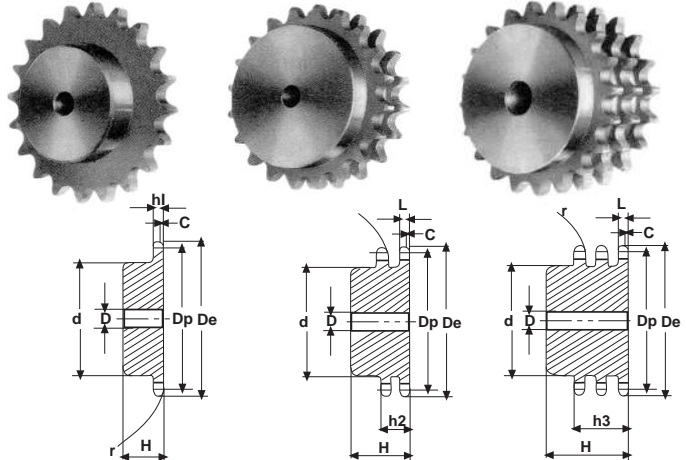
Piñones para cadena simple, doble y triple de rodillos según las normas: DIN 8187 - ISO/R 606

1"1/4 x 3/4"

20B - 1-2-3 31,75 x 19,56 mm

CADENA:		ISO
Paso		31,75
Ancho interno		19,56
Rodillo ø		19,05

PIÑONES		ISO
Radio diente r	r	32,0
Ancho radio C	C	3,5
Ancho diente h ₁	h ₁	18,5
Ancho diente L	L	18,2
Ancho diente h ₂	h ₂	54,6
Ancho diente h ₃	h ₃	91,8
Altura total H	H	-



Z	De	Dp	PS			PD			PT		
			d	D	H	d	D	H	d	D	H
8	98,1	82,96	53	20	40	53	20	75	53	20	110
9	108,0	92,84	63	20	40	63	20	75	63	20	110
10	117,9	102,74	70	20	40	70	20	75	70	20	110
11	127,8	112,68	77	20	45	80	20	80	80	20	115
12	137,8	122,68	88	20	45	90	20	80	90	20	115
13	147,8	132,65	98	20	45	100	20	80	100	20	115
14	157,8	142,68	108	20	45	110	20	80	110	20	115
15	167,9	152,72	118	20	45	120	20	80	120	20	115
16	177,9	162,75	120	25	50	120	25	80	120	25	115
17	187,9	172,78	120	25	50	120	25	80	120	25	115
18	198,0	182,85	120	25	50	*120	25	80	*120	25	115
19	208,1	192,91	120	25	50	*120	25	80	*120	25	115
20	218,1	202,98	120	25	50	*120	25	80	*120	25	115
21	228,2	213,04	140	25	55	*140	25	80	*140	25	115
22	238,3	223,11	140	25	55	*140	25	80	*140	25	115
23	248,3	233,17	140	25	55	*140	25	80	*140	25	115
24	258,4	243,23	140	25	55	*140	25	80	*140	25	115
25	268,5	253,33	140	25	55	*140	25	80	*140	25	115
26	278,6	263,40	*150	25	55	*150	25	80	*150	25	115
27	288,6	273,48	*150	25	55	*150	25	80	*150	25	115
28	298,7	283,56	*150	25	55	*150	25	80	*150	25	115
29	308,8	293,65	*150	25	55	*150	25	80	*150	25	115
30	318,9	303,75	*150	25	55	*150	25	80	*150	25	115
31	329,0	313,85	*150	25	55	*150	25	80	*150	30	115
32	339,1	323,91	*150	25	55	*150	25	80	*150	30	115
33	349,2	334,01	*150	25	55	*150	25	80	*150	30	115
34	359,3	334,10	*150	25	55	*150	25	80	*150	30	115
35	369,4	354,20	*150	25	55	*150	25	80	*150	30	115
36	379,5	364,30	*150	25	55	*150	30	80	*150	30	115
37	389,5	374,39	*150	25	55	*150	30	80	*150	30	115
38	399,6	384,49	*150	25	55	*150	30	80	*150	30	115
39	409,7	394,59	*150	25	55	*150	30	80	*150	30	115
40	419,8	404,66	*150	25	55	*150	30	80	*150	30	115

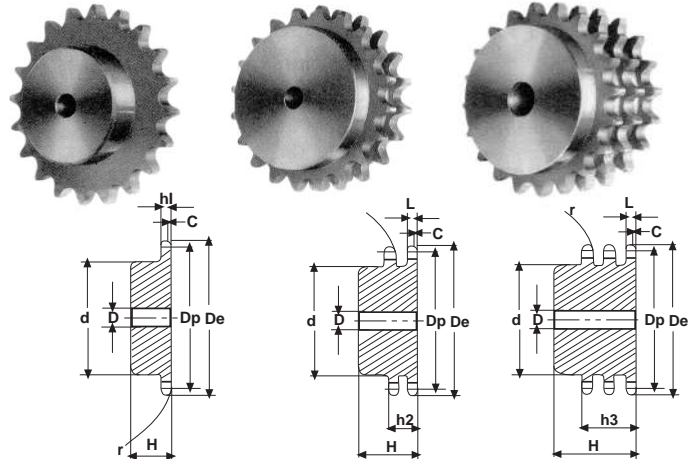
Piñones para cadena simple, doble y triple de rodillos según las normas: DIN 8187 - ISO/R 606

1"1/2 x 1"

24B - 1-2-3 38,1 x 25,4 mm

CADENA:	ISO	mm
Paso		38,1
Ancho interno		25,4
Rodillo ø		25,4

PIÑONES	ISO	mm
Radio diente r	r	38,0
Ancho radio C	C	4,5
Ancho diente h ₁	h ₁	24,1
Ancho diente L	L	23,6
Ancho diente h ₂	h ₂	72,7
Ancho diente h ₃	h ₃	120,3
Altura total H	H	-



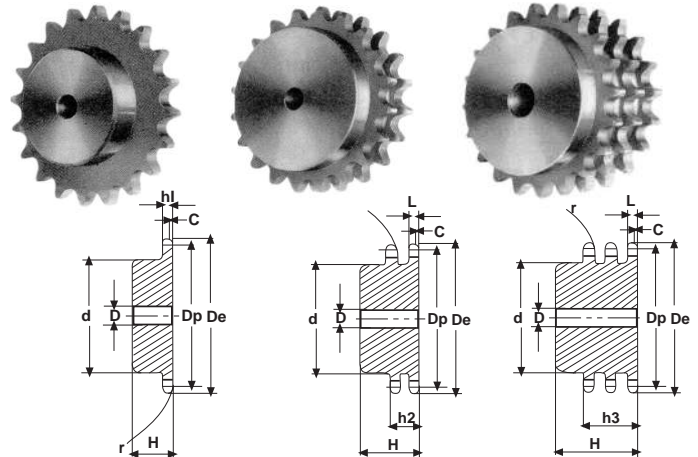
Z	De	Dp	PS			PD			PT		
			d	D	H	d	D	H	d	D	H
8	115,0	99,55	58	20	45	58	25	95	58	25	140
9	126,4	111,40	70	20	45	70	25	95	70	25	140
10	138,0	123,29	80	20	45	80	25	95	80	25	140
11	150,0	135,21	90	25	50	90	25	100	90	25	150
12	162,0	147,22	102	25	50	102	25	100	102	25	150
13	174,2	159,18	114	25	50	114	25	100	114	25	150
14	186,2	171,22	128	25	50	128	25	100	128	25	150
15	198,2	183,26	140	25	50	140	25	100	140	25	150
16	210,3	195,30	*140	25	55	*140	25	100	*140	25	150
17	222,3	207,34	*140	25	55	*150	25	100	*150	25	150
18	234,3	219,42	*140	25	55	*160	25	100	*160	25	150
19	246,5	231,49	*140	25	55	*160	25	100	*160	25	150
20	258,6	243,57	*140	25	55	*160	25	100	*160	25	150
21	270,6	255,65	*150	25	60	*160	25	100	*160	30	150
22	282,7	267,73	*150	25	60	*160	25	100	*160	30	150
23	294,8	279,80	*150	25	60	*160	25	100	*160	30	150
24	306,8	291,88	*150	25	60	*160	25	100	*160	30	150
25	319,0	304,00	*150	25	60	*160	25	100	*160	30	150
26	331,0	316,08	*160	30	60	*160	30	100	*160	30	150
27	343,2	328,19	*160	30	60	*160	30	100	*160	30	150
28	355,2	340,27	*160	30	60	*160	30	100	*160	30	150
29	367,3	352,38	*160	30	60	*160	30	100	*160	30	150
30	379,5	364,50	*160	30	60	*160	30	100	*160	30	150
31	391,6	376,62	*160	30	60	*170	30	100	*170	40	150
32	403,7	388,69	*160	30	60	*170	30	100	*170	40	150
33	415,8	400,81	*160	30	60	*170	30	100	*170	40	150
34	427,8	412,93	*160	30	60	*170	30	100	*170	40	150
35	440,0	425,04	*160	30	60	*170	30	100	*170	40	150
36	452,0	437,16	*160	30	60	*170	30	100	*170	40	150
37	464,2	449,27	*160	30	60	*170	30	100	*170	40	150
38	476,2	461,39	*160	30	60	*170	30	100	*170	40	150
39	488,5	473,50	*160	30	60	*170	30	100	*170	40	150
40	500,6	485,62	*160	30	60	*170	30	100	*170	40	150

Piñones para cadena simple, doble y triple de rodillos según las normas: DIN 8187 - ISO/R 606

1"3/4 x 1"1/4 28B - 1-2-3 44,45 x 30,99 mm

CADENA:		ISO
		mm
Paso		44,45
Ancho interno		30,99
Rodillo ø		27,94

PIÑONES		ISO
		mm
Radio diente r	r	44,0
Ancho radio C	C	5,5
Ancho diente h ₁	h ₁	29,4
Ancho diente L	L	28,8
Ancho diente h ₂	h ₂	88,4
Ancho diente h ₃	h ₃	148,8
Altura total H	H	-



Z	De	Dp	PS			PD			PT		
			d	D	H	d	D	H	d	D	H
8	132,0	116,15	74	25	70	74	25	120	74	30	180
9	148,4	129,96	88	25	70	88	25	120	88	30	180
10	162,3	143,85	100	25	70	100	25	120	100	30	180
11	176,3	157,77	112	25	70	112	25	120	112	30	180
12	189,3	171,74	125	25	70	125	25	120	125	30	180
13	204,2	185,75	*130	25	70	*130	25	120	*130	30	180
14	218,2	199,76	*130	25	70	*130	25	120	*130	30	180
15	232,3	213,79	*145	25	70	*160	30	120	*145	30	180
16	246,3	227,84	*160	30	75	*160	30	120	*160	30	180
17	260,0	241,90	*160	30	75	*160	30	120	*160	30	180
18	274,0	255,98	*160	30	75	*160	30	120	*160	30	180
19	289,0	270,06	*160	30	75	*180	30	120	*180	30	180
20	303,0	284,15	*160	30	75	*180	30	120	*180	30	180
21	317,0	298,24	*170	30	75	*180	30	120	*180	30	180
22	331,0	312,34	*170	30	75	*180	30	120	*180	30	180
23	345,0	326,44	*170	30	75	*180	30	120	*180	30	180
24	359,0	340,55	*170	30	75	*180	30	120	*180	30	180
25	373,0	354,66	*170	30	75	*180	30	120	*180	40	180
26	387,0	368,77	*170	30	75	*180	30	120	*180	40	180
27	401,0	382,88	*170	30	75	*180	30	120	*180	40	180
28	416,0	397,00	*170	30	75	*180	30	120	*180	40	180
29	430,0	411,12	*170	30	75	*180	30	120	*180	40	180
30	444,0	425,24	*170	30	75	*180	30	120	*180	40	180
31	458,0	439,37	*180	30	75	*200	30	120	*200	40	180
32	472,0	453,49	*180	30	75	*200	30	120	*200	40	180
33	486,0	467,62	*180	30	75	*200	30	120	*200	40	180
34	500,0	481,75	*180	30	75	*200	30	120	*200	40	180
35	514,0	495,88	*180	30	75	*200	30	120	*200	40	180
36	529,0	510,01	*180	30	75	*200	30	120	*200	40	180
37	543,0	524,13	*180	30	75	*200	30	120	*200	40	180
38	557,0	538,27	*180	30	75	*200	30	120	*200	40	180
39	571,0	552,40	*180	30	75	*200	30	120	*200	40	180
40	585,0	566,54	*180	30	75	*200	30	120	*200	40	180

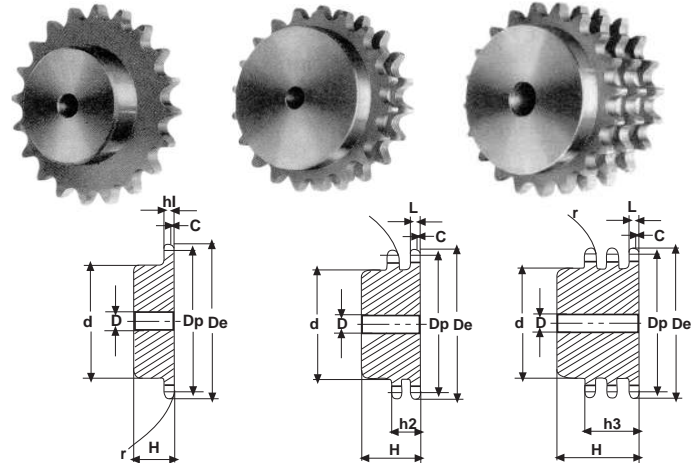
Piñones para cadena simple, doble y triple de rodillos según las normas: DIN 8187 - ISO/R 606

2" x 1"1/4

32B - 1-2-3 50,8 x 30,99 mm

CADENA:	ISO	mm
Paso		50,80
Ancho interno		30,99
Rodillo ø		29,21

PIÑONES		ISO	mm
Radio diente r	r		51,0
Ancho radio C	C		6,5
Ancho diente h ₁	h ₁		29,4
Ancho diente L	L		28,8
Ancho diente h ₂	h ₂		87,4
Ancho diente h ₃	h ₃		146,3
Altura total H	H		-



Z	De	Dp	PS			PD			PT		
			d	D	H	d	D	H	d	D	H
8	153,2	132,74	82	25	80	82	30	120	82	30	180
9	169,0	148,54	88	25	80	88	30	120	88	30	180
10	185,0	164,39	104	25	80	104	30	120	104	30	180
11	200,8	180,31	120	30	80	120	30	120	120	30	180
12	216,8	196,29	*133	30	80	*133	30	120	*133	30	180
13	232,8	212,29	*145	30	80	*145	30	120	*145	30	180
14	248,8	228,29	*160	30	80	*160	30	120	*160	30	180
15	264,8	244,30	*160	30	80	*160	30	120	*160	30	180
16	280,9	260,40	*160	30	90	*160	30	120	*160	30	180
17	296,9	276,46	*170	30	90	*180	30	120	*180	30	180
18	313,0	292,55	*170	30	90	*180	30	120	*180	30	180
19	329,1	308,66	*170	30	90	*200	30	120	*200	30	180
20	345,2	324,71	*180	30	90	*200	30	120	*200	30	180
21	361,3	340,82	*180	30	90	*200	30	120	*200	40	180
22	377,5	356,98	*180	30	90	*200	30	120	*200	40	180
23	393,6	373,08	*180	30	90	*200	30	120	*200	40	180
24	409,7	389,18	*180	30	90	*200	30	120	*200	40	180
25	425,8	405,33	*180	30	90	*200	30	120	*200	40	180
26	441,9	421,44	*180	30	90	*200	30	120	*200	40	180
27	458,1	437,59	*180	30	90	*200	30	120	*200	40	180
28	474,2	453,69	*180	30	90	*200	30	120	*200	40	180
29	492,0	469,85	*180	30	90						
30	506,5	486,00	*180	30	90	*200	30	120	*200	40	180
32	538,8	518,27	*180	30	90						
35	589,5	566,71	*180	30	90						
38	635,5	615,16	*180	30	90						
40	670,3	647,47	*180	30	90						